



**КОМИТЕТ ПРАВИТЕЛЬСТВА ЧЕЧЕНСКОЙ РЕСПУБЛИКИ
ПО ОХРАНЕ И ИСПОЛЬЗОВАНИЮ КУЛЬТУРНОГО НАСЛЕДИЯ
КУЛЬТУРИН ТІАБХЪАЛО ІАЛАШЪЯРАН А, ПАЙДАЭЦАРАН А
НОХЧИЙН РЕСПУБЛИКИН ПРАВИТЕЛЬСТВОН КОМИТЕТ**

ПРИКАЗ № 65-к

«12» октября 2020 г.

г. Грозный

**Об утверждении границ территорий
объектов культурного наследия
регионального значения, расположенных
на территории Шалинского района и
режимах их использования**

В соответствии с Федеральным законом от 25 июня 2002 года № 73-ФЗ «Об объектах культурного наследия (памятниках истории и культуры) народов Российской Федерации», Законом Чеченской Республики от 14 июля 2017 года № 29-РЗ «Об объектах культурного наследия (памятниках истории и культуры) в Чеченской Республике», в целях обеспечения сохранности и государственной охраны объектов культурного наследия регионального значения, расположенных на территории Шалинского района и их территорий

ПРИКАЗЫВАЮ:

1. Утвердить границы территорий объектов культурного наследия регионального значения, расположенных на территории Шалинского района, принятых на государственную охрану постановлением Правительства Чеченской Республики от 03 сентября 2013г № 231:

1) «Зиярт Иди и Вади», расположенный по адресу: Чеченская Республика, Шалинский район, г. Шали (Приложение № 1);

2) «Зиярт Ахмада», расположенный по адресу: Чеченская Республика, Шалинский район, г. Шали (Приложение № 2);

3) «Зиярт Суайпа-моллы», расположенный по адресу: Чеченская Республика, Шалинский район, г. Шали (Приложение № 3);

4) «Зиярт Шамсуддин-Хаджи», расположенный по адресу: Чеченская Республика, Шалинский район, г. Шали (Приложение № 4);

5) «Зиярт Кахарма-Хаджи», расположенный по адресу: Чеченская Республика, Шалинский район, г. Шали (Приложение № 5);

6) «Зиярт Баматгери (Овда)», расположенный по адресу: Чеченская Республика, Шалинский район, с.Автуры (Приложение № 6);

- 7) «Зиярт Маты», расположенный по адресу: Чеченская Республика, Шалинский район, с. Автуры (Приложение № 7);
- 8) «Зиярт Жансы», расположенный по адресу: Чеченская Республика, Шалинский район, с. Герменчук (Приложение № 8);
- 9) «Зиярт Беца-Шейха», расположенный по адресу: Чеченская Республика, Шалинский район, с. Герменчук (Приложение № 9);
- 10) «Зиярт Гойсум-Моллы», расположенный по адресу: Чеченская Республика, Шалинский район, с. Агишты (Приложение № 10);
- 11) «Зиярт Мудара-Шейха», расположенный по адресу: Чеченская Республика, Шалинский район, с. Новые Атаги (Приложение № 11);
- 12) «Зиярт детей Элах-моллы», расположенный по адресу: Чеченская Республика, Шалинский район, с. Новые Атаги (Приложение № 12);
- 13) «Зиярт Тимерболата», расположенный по адресу: Чеченская Республика, Шалинский район, с. Мескер-Юрт (Приложение № 13);
- 14) «Зиярт Гопча-молла», расположенный по адресу: Чеченская Республика, Шалинский район, с. Белгатой (Приложение № 14);
- 15) «Зиярт Вата-Шейха», расположенный по адресу: Чеченская Республика, Шалинский район, с. Дуба-Юрт (Приложение № 15);
- 16) «Зиярт Уммалт-Шейха», расположенный по адресу: Чеченская Республика, Шалинский район, с. Сержень-Юрт (Приложение № 16).

2. Установить особый режим использования земель в границах территорий объектов культурного наследия, утвержденных пунктом 1, согласно приложения №17 к настоящему приказу.

3. Настоящий приказ опубликовать на официальном сайте Комитета Правительства Чеченской Республики по охране и использованию культурного наследия в информационно-телекоммуникационной сети «Интернет» (naslediechr.ru).

4. Настоящий приказ вступает в силу по истечении десяти дней с момента его официального опубликования.

5. Контроль исполнения настоящего приказа возложить на заместителя председателя Комитета Правительства Чеченской Республики по охране и использованию культурного наследия Исаева А.В.

Председатель



И.Р. Молочаев

**ГРАНИЦА ТЕРРИТОРИИ
объекта культурного наследия регионального значения «Зиярт Иди и
Вади», 1902г, расположенного по адресу: Чеченская Республика,
Шалинский район, г. Шали.**

Граница территории земельного участка объекта культурного наследия «Зиярт Иди и Вади», 1902г, находящегося по адресу: Шалинский район, г. Шали, кадастровый номер 20:12:0501017:34.

Граница территории имеет форму квадрата.

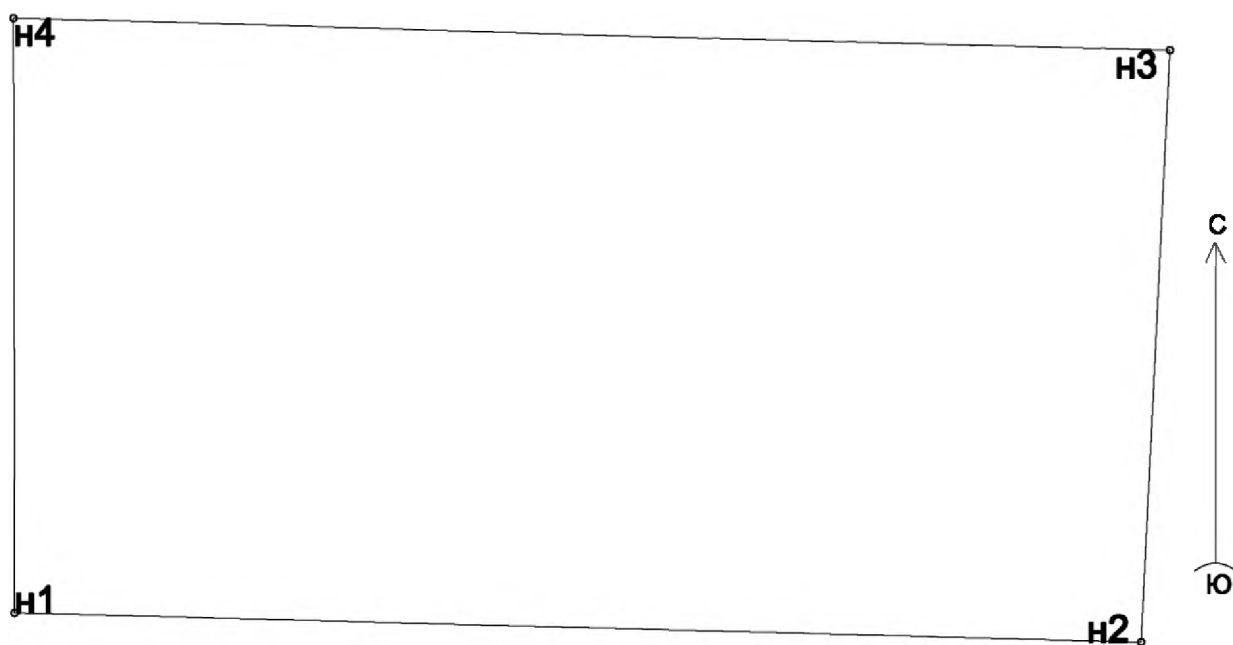
Расстояние между угловыми точками «Н1» и «Н2» составляет – 8,27 м, расстояние между угловыми точками «Н2» и «Н3» составляет – 4,33 м, расстояние между угловыми точками «Н3» и «Н4» составляет – 8,49 м, и расстояние между угловыми точками «Н4» и «Н1» составляет – 4,36м.

Координаты поворотных точек границы памятника вычислены спутниковым геодезическим приемником 2-х частотным Leica GX 1230+GNSS, Leica GX 1230+ в местной системе координат СК-95. Общий периметр границы территории памятника составляет 25.45 м. Площадь территории памятника: $S = 36,391 \text{ м}^2$.

Координаты поворотных точек границы памятника

№ №	Название точки	Расстояние (м)	Координаты	
			X	Y
1	1		76471,56	332961,23
		8,27		
2	2		76471,36	332969,5
		4,33		
3	3		76475,68	332969,71
		8,49		
4	4		76475,92	332961,22
		4,36		
5	1		76471,56	332961,23

ПЛАН – СХЕМА
земельного участка, находящегося под объектом культурного наследия
«Зиярт Иди и Вади», 1902г,
адрес: Чеченская Республика, Шалинский район, г. Шали.



ГРАНИЦА ТЕРРИТОРИИ
объекта культурного наследия регионального значения «Зиярт Ахмада»,
1933г, расположенного по адресу: Чеченская Республика, Шалинский
район, г. Шали.

Граница территории земельного участка объекта культурного наследия «Зиярт Ахмада», 1933г, находящегося по адресу: Шалинский район, г. Шали, кадастровый номер 20:12:0501032:112.

Граница территории имеет форму квадрата.

Расстояние между угловыми точками «Н1» и «Н2» составляет – 4.77 м, расстояние между угловыми точками «Н2» и «Н3» составляет – 4.36 м, расстояние между угловыми точками «Н3» и «Н4» составляет – 4,72 м, и расстояние между угловыми точками «Н4» и «Н1» составляет – 4.36м.

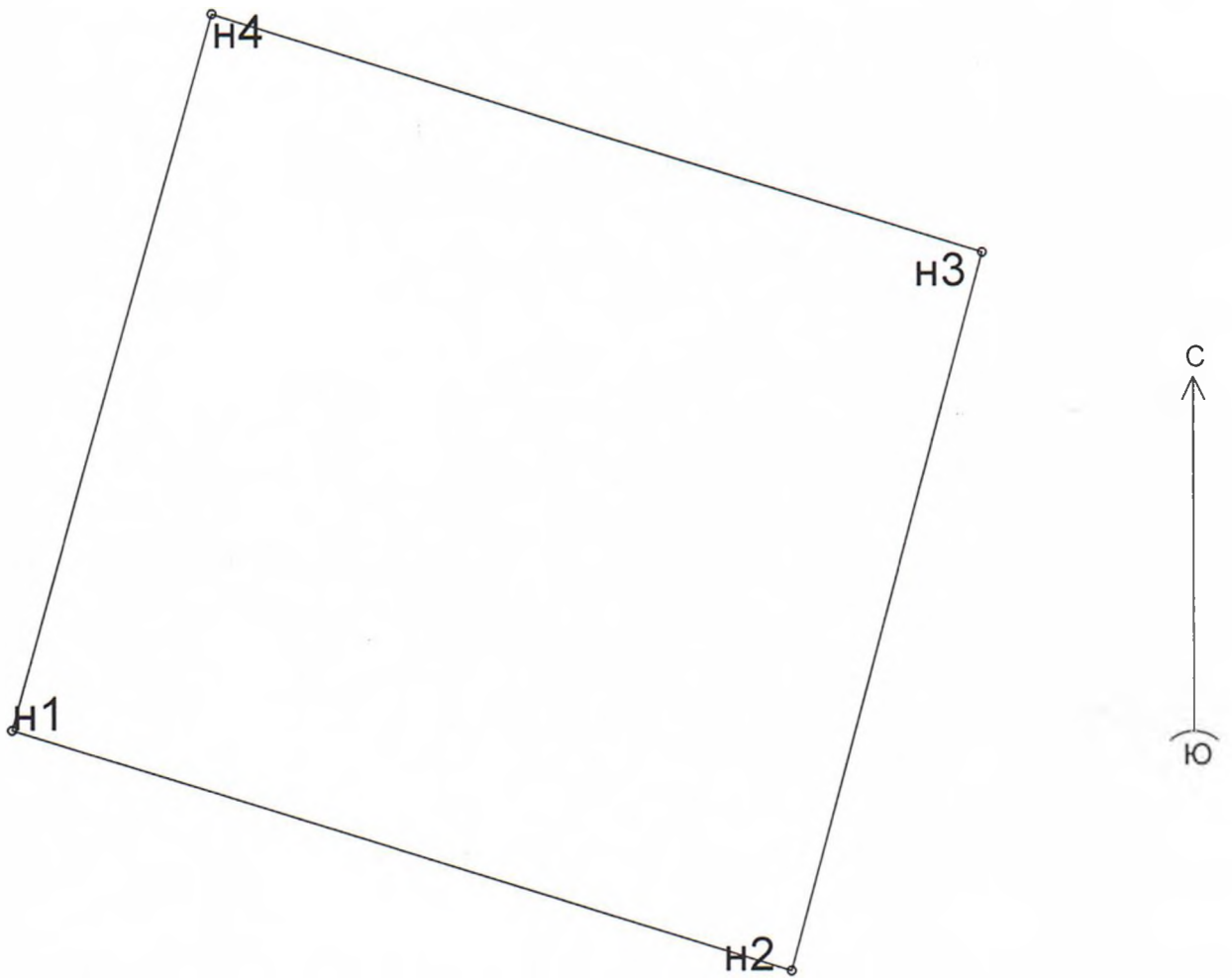
Координаты поворотных точек границы памятника вычислены спутниковым геодезическим приемником 2-х частотным Leica GX 1230+GNSS, Leica GX 1230+ в местной системе координат СК-95. Общий периметр границы территории памятника составляет 18.21 м. Площадь территории памятника: $S = 20,648 \text{ м}^2$.

Координаты поворотных точек границы памятника

№ №	Название точки	Расстояние (м)	Координаты	
			X	Y
1	Н1		75235.80	332187.85
		4,77		
2	Н2		75234,38	332192,4
		4.36		
3	Н3		75238.59	332193.52
		4,72		
4	Н4		75240	332189,02
		4.36		
5	Н1		75235.80	332187.85

ПЛАН – СХЕМА

**земельного участка, находящегося под объектом культурного наследия
«Зиярт Ахмада», 1933г, адрес: Чеченская Республика, Шалинский район, г.
Шали.**



ГРАНИЦА ТЕРРИТОРИИ
объекта культурного наследия регионального значения
«Зиярт Суайпа-моллы», 1931г, расположенного по адресу: Чеченская
Республика, Шалинский район,
г. Шали.

Граница территории земельного участка объекта культурного наследия «Зиярт Суайпа-моллы», 1931г, находящегося по адресу: Шалинский район, г. Шали, кадастровый номер 20:12:0501018:58.

Граница территории имеет форму квадрата.

Расстояние между угловыми точками «Н1» и «Н2» составляет – 17,57 м, расстояние между угловыми точками «Н2» и «Н3» составляет – 19,3 м, расстояние между угловыми точками «Н3» и «Н4» составляет – 13,11 м, и расстояние между угловыми точками «Н4» и «Н1» составляет – 23,71м.

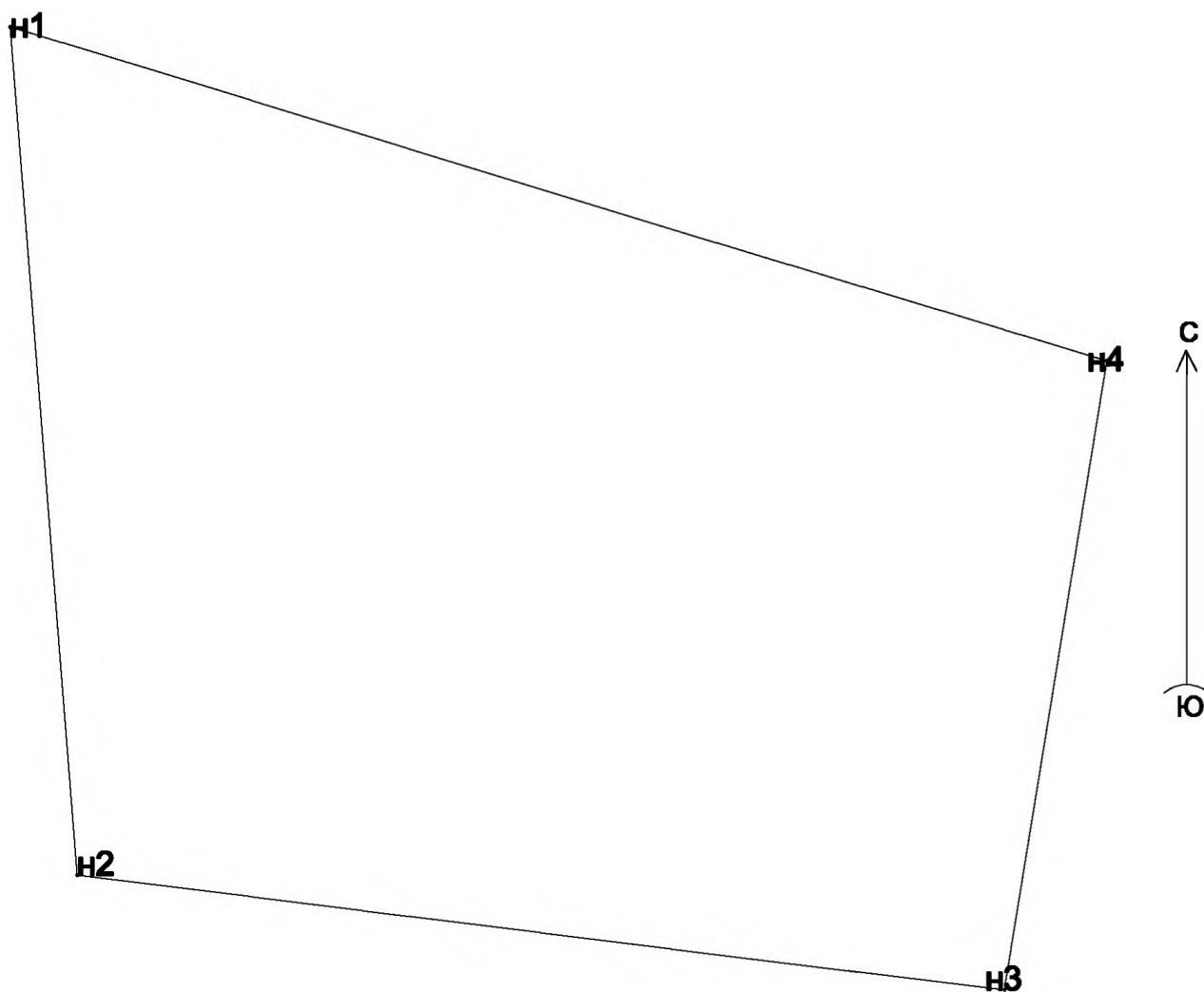
Координаты поворотных точек границы памятника вычислены спутниковым геодезическим приемником 2-х частотным Leica GX 1230+GNSS, Leica GX 1230+ в местной системе координат СК-95. Общий периметр границы территории памятника составляет 73,69 м. Площадь территории памятника: $S = 320,126 \text{ м}^2$.

Координаты поворотных точек границы памятника

№ №	Название точки	Расстояние (м)	Координаты	
			X	Y
1	Н1		76879,66	330312,08
		17,57		
2	Н2		76862,15	330313,47
		19,3		
3	Н3		76859,79	330332,63
		13,11		
4	Н4		76872,73	330334,75
		23,71		
5	Н1		76879,66	330312,08

ПЛАН – СХЕМА

земельного участка, находящегося под объектом культурного наследия
«Зиярт Суайпа-моллы», 1931г,
адрес: Чеченская Республика, Шалинский район, г. Шали.



ГРАНИЦА ТЕРРИТОРИИ
объекта культурного наследия регионального значения
«Зиярт Шамсуддин-Хаджи», 1850-1933гг., расположенного по адресу:
Чеченская Республика, Шалинский район, г. Шали.

Граница территории земельного участка объекта культурного наследия «Зиярт Шамсуддин-Хаджи», 1850-1933гг., находящегося по адресу: Шалинский район, г. Шали, кадастровый номер 20:12:0501018:60.

Граница территории имеет форму квадрата.

Расстояние между угловыми точками «Н1» и «Н2» составляет – 7,91 м, расстояние между угловыми точками «Н2» и «Н3» составляет – 6,91 м, расстояние между угловыми точками «Н3» и «Н4» составляет – 7,84 м, и расстояние между угловыми точками «Н4» и «Н1» составляет – 7,031 м.

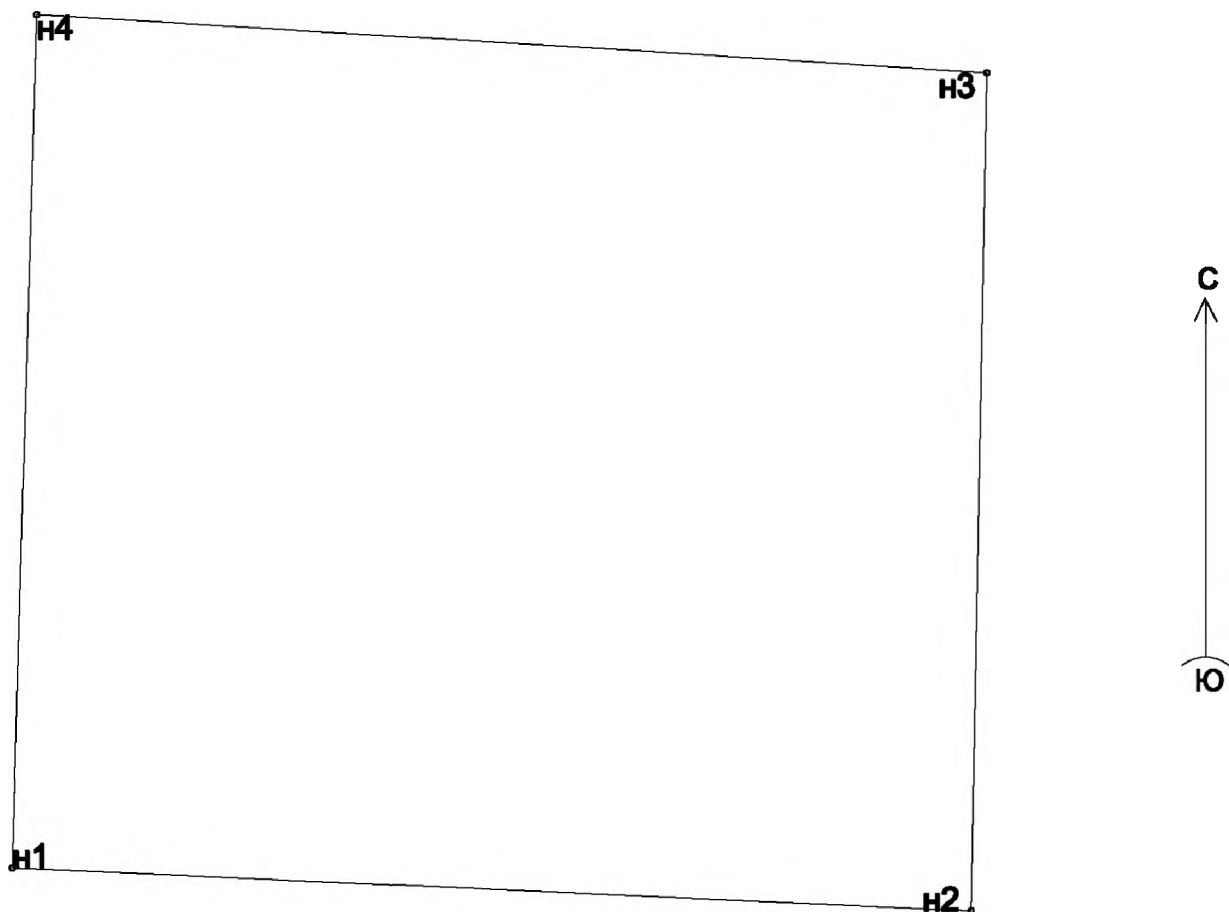
Координаты поворотных точек границы памятника вычислены спутниковым геодезическим приемником 2-х частотным Leica GX 1230+GNSS, Leica GX 1230+ в местной системе координат СК-95. Общий периметр границы территории памятника составляет 29,69 м. Площадь территории памятника: $S = 54,885 \text{ м}^2$.

Координаты поворотных точек границы памятника

№ №	Название точки	Расстояние (м)	Координаты	
			X	Y
1	Н1		76806,64	330263,05
		7,91		
2	Н2		76806,3	330270,95
		6,91		
3	Н3		76813,21	330271,08
		7,84		
4	Н4		76813,67	330263,25
		7,03		
5	Н1		76806,64	330263,05

ПЛАН – СХЕМА

земельного участка, находящегося под объектом культурного наследия
«Зиярт Шамсуддин-Хаджи», 1850-1933гг., адрес: Чеченская Республика,
Шалинский район, г. Шали.



**ГРАНИЦА ТЕРРИТОРИИ
объекта культурного наследия регионального значения
«Зиярт Кахарма-Хаджи», 1970г, расположенного по адресу: Чеченская
Республика, Шалинский район, г. Шали.**

Граница территории земельного участка объекта культурного наследия «Зиярт Кахарма -Хаджи», 1970г., находящегося по адресу: Шалинский район, г. Шали, кадастровый номер 20:12:0501018:59.

Граница территории имеет форму квадрата.

Расстояние между угловыми точками «Н1» и «Н2» составляет – 2,8 м, расстояние между угловыми точками «Н2» и «Н3» составляет – 3,01 м, расстояние между угловыми точками «Н3» и «Н4» составляет – 3,05 м, расстояние между угловыми точками «Н4» и «Н5» составляет – 5,23м, расстояние между угловыми точками «Н5» и «Н6» составляет – 4,08м, расстояние между угловыми точками «Н6» и «Н7» составляет – 2,77м, и расстояние между угловыми точками «Н7» и «Н1» составляет – 2,99м .

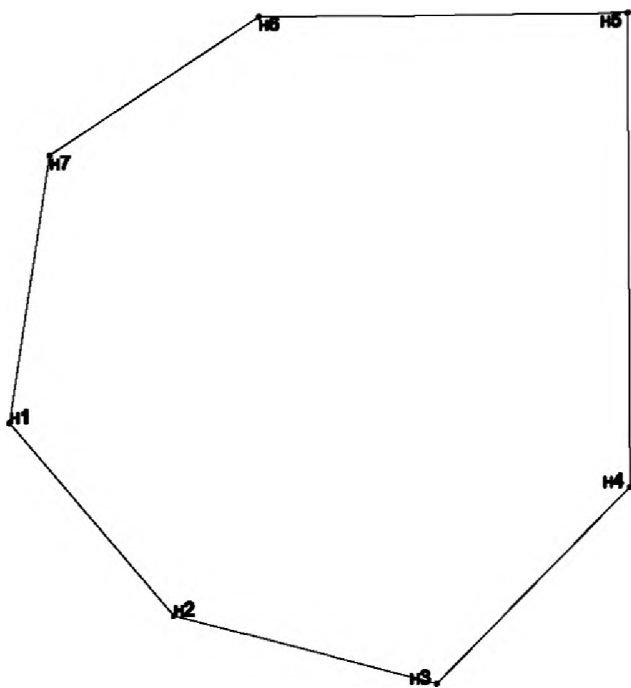
Координаты поворотных точек границы памятника вычислены спутниковым геодезическим приемником 2-х частотным Leica GX 1230+GNSS, Leica GX 1230+ в местной системе координат СК-95. Общий периметр границы территории памятника составляет 23,93 м. Площадь территории памятника: $S = 40,752 \text{ м}^2$.

Координаты поворотных точек границы памятника

№ №	Название точки	Расстояние (м)	Координаты	
			X	Y
1	H1		76985,44	330108,57
		2,8		
2	H2		76983,31	330110,38
		3,01		
3	H3		76982,56	330113,29
		3,05		
4	H4		76984,73	330115,43
		5,23		
5	H5		76989,96	330115,4
		4,08		
6	H6		76989,93	330111,32
		2,77		
7	H7		76988,4	330109,01
		2,99		
8	H1		76985,44	330108,57

ПЛАН – СХЕМА

**земельного участка, находящегося под объектом культурного наследия
«Зиярт Кахарма -Хаджи», 1970г, адрес: Чеченская Республика,
Шалинский район, г. Шали.**



**ГРАНИЦА ТЕРРИТОРИИ
объекта культурного наследия регионального значения
«Зиярт Баматгери (Овда)», 1838 - 1914 гг, расположенного по адресу:
Чеченская Республика, Шалинский район, с.Автуры.**

Граница территории земельного участка объекта культурного наследия «Зиярт Баматгери (Овда)», 1838-1914гг., находящегося по адресу: Шалинский район, с.Автуры, кадастровый номер 20:12:0401007:106.

Граница территории имеет форму квадрата.

Расстояние между угловыми точками «Н1» и «Н2» составляет – 84,3 м, расстояние между угловыми точками «Н2» и «Н3» составляет – 3,26 м, расстояние между угловыми точками «Н3» и «Н4» составляет – 37,63 м, расстояние между угловыми точками «Н4» и «Н5» составляет – 34,92м, расстояние между угловыми точками «Н5» и «Н6» составляет – 13,65м, расстояние между угловыми точками «Н6» и «Н7» составляет – 25,08м, расстояние между угловыми точками «Н7» и «Н8» составляет – 13,75м, расстояние между угловыми точками «Н8» и «Н9» составляет – 14,07м и расстояние между угловыми точками «Н9» и «Н1» составляет – 39,71м.

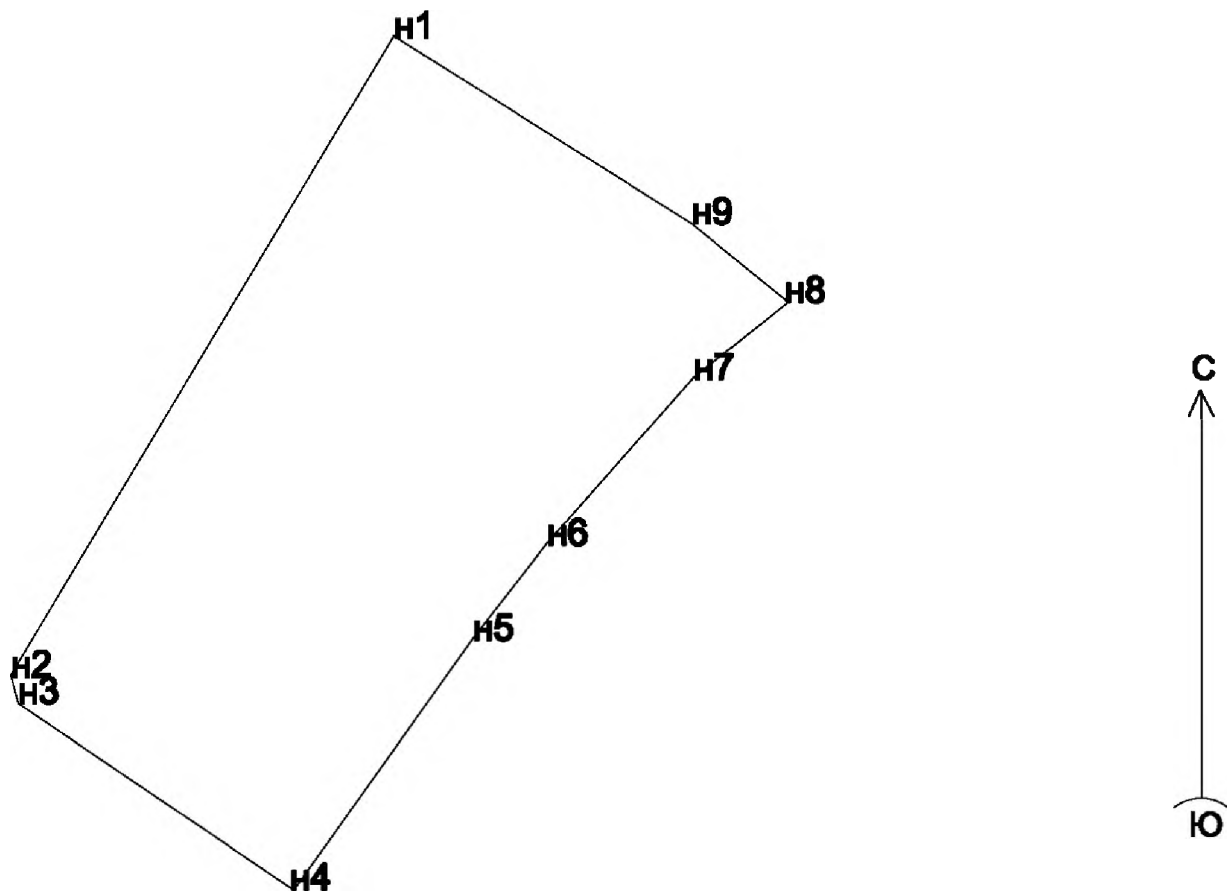
Координаты поворотных точек границы памятника вычислены спутниковым геодезическим приемником 2-х частотным Leica GX 1230+GNSS, Leica GX 1230+ в местной системе координат СК-95. Общий периметр границы территории памятника составляет 266,37 м. Площадь территории памятника: $S = 3897,536 \text{ м}^2$.

Координаты поворотных точек границы памятника

№ №	Название точки	Расстояние (м)	Координаты	
			X	Y
1	H1		78145,25	340226,55
		84,3		
2	H2		78072,97	340183,17
		3,26		
3	H3		78069,81	340183,99
		37,63		
4	H4		78048,75	340215,17
		34,92		
5	H5		78077,18	340235,45
		13,65		
6	H6		78087,94	340243,85
		25,08		
7	H7		78106,73	340260,46
		13,75		
8	H8		78115,36	340271,16
		14,07		
9	H9		78124,2	340260,22
		39,71		
10	H1		78145,25	340226,55

ПЛАН – СХЕМА

земельного участка, находящегося под объектом культурного наследия
«Зиярт Баматгери (Овда)», 1838 - 1914 гг», адрес: Чеченская Республика,
Шалинский район, с.Автуры.



ГРАНИЦА ТЕРРИТОРИИ
объекта культурного наследия регионального значения
«Зиярт Маты», 1840 г, расположенного по адресу: Чеченская Республика,
Шалинский район, с.Автуры.

Граница территории земельного участка объекта культурного наследия «Зиярт Маты», 1840г, находящегося по адресу: Шалинский район, с.Автуры, кадастровый номер 20:12:0401010:202.

Граница территории имеет форму квадрата.

Расстояние между угловыми точками «Н1» и «Н2» составляет – 10,00 м, расстояние между угловыми точками «Н2» и «Н3» составляет – 10,00 м, расстояние между угловыми точками «Н3» и «Н4» составляет – 10,00 м, и расстояние между угловыми точками «Н4» и «Н1» составляет – 10,00 м.

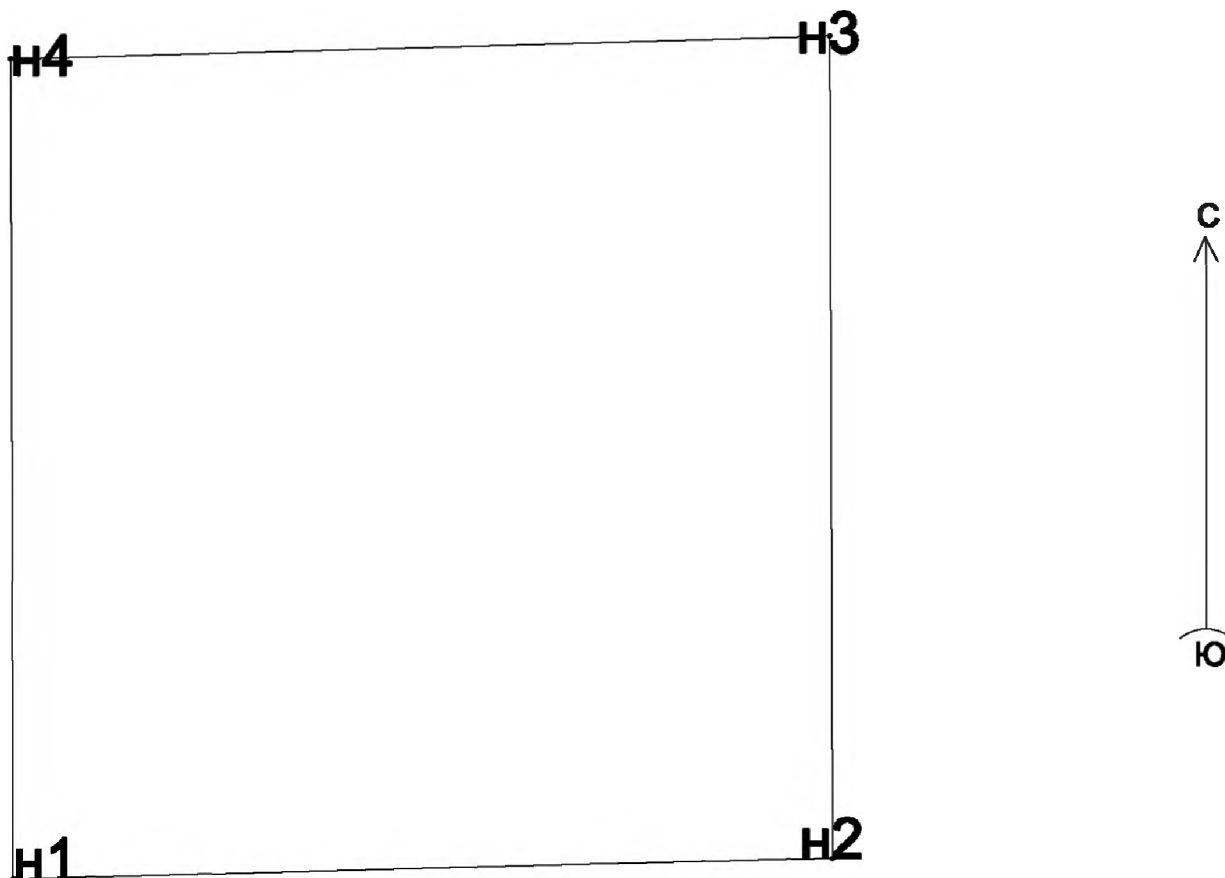
Координаты поворотных точек границы памятника вычислены спутниковым геодезическим приемником 2-х частотным Leica GX 1230+GNSS, Leica GX 1230+ в местной системе координат СК-95. Общий периметр границы территории памятника составляет 40 м. Площадь территории памятника: $S = 100,011 \text{ м}^2$.

Координаты поворотных точек границы памятника

№ №	Название точки	Расстояние (м)	Координаты	
			X	Y
1	Н1		77634,76	340518,32
		10,00		
2	Н2		77635,04	340528,32
		10,00		
3	Н3		77645,04	340528,28
		10,00		
4	Н4		77644,76	340518,28
		10,00		
5	Н1		77634,76	340518,32

ПЛАН – СХЕМА

**земельного участка, находящегося под объектом культурного наследия
«Зиярт Маты», 1840г., адрес: Чеченская Республика, Шалинский район,
с.Автуры.**



ГРАНИЦА ТЕРРИТОРИИ
объекта культурного наследия регионального значения
«Зиярт Жансы», XIX в., расположенного по адресу: Чеченская Республика,
Шалинский район, с.Герменчук.

Граница территории земельного участка объекта культурного наследия «Зиярт Жансы», XIX в., находящегося по адресу: Шалинский район, с.Герменчук, кадастровый номер 20:12:1402000:1617.

Граница территории имеет форму квадрата.

Расстояние между угловыми точками «Н1» и «Н2» составляет – 5,73м, расстояние между угловыми точками «Н2» и «Н3» составляет – 8,4 м, расстояние между угловыми точками «Н3» и «Н4» составляет – 5,53 м, и расстояние между угловыми точками «Н4» и «Н1» составляет – 7,91м.

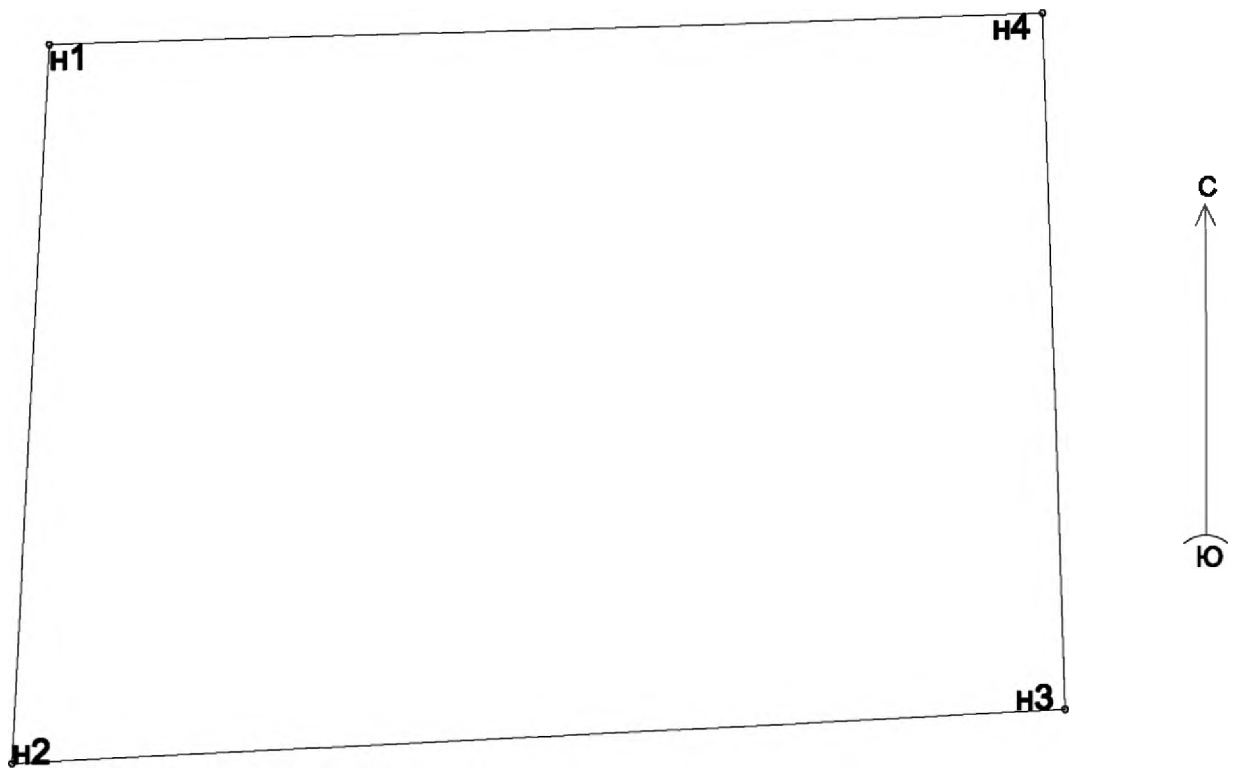
Координаты поворотных точек границы памятника вычислены спутниковым геодезическим приемником 2-х частотным GPS/Ashtech ProMark200(L1-L2) в местной системе координат МСК. Общий периметр границы территории памятника составляет 27,57м. Площадь территории памятника: $S = 45,824 \text{ м}^2$.

Координаты поворотных точек границы памятника

№ №	Название точки	Расстояние (м)	Координаты	
			X	Y
1	Н1		81109,06	335634,92
		5,73		
2	Н2		81103,34	335634,62
		8,4		
3	Н3		81103,77	335643,01
		5,53		
4	Н4		81109,30	335642,83
		7,91		
5	Н1		81109,06	335634,92

ПЛАН – СХЕМА

**земельного участка, находящегося под объектом культурного наследия
«Зиярт Жансы», XIX в., адрес: Чеченская Республика, Шалинский район,
с.Герменчук.**



ГРАНИЦА ТЕРРИТОРИИ
объекта культурного наследия регионального значения
«Зиярт Беца-Шейха», XIX в., расположенного по адресу: Чеченская
Республика, Шалинский район, с.Герменчук.

Граница территории земельного участка объекта культурного наследия «Зиярт Беца-Шейха», XIX в., находящегося по адресу: Шалинский район, с.Герменчук, кадастровый номер 20:12:0301015:166.

Граница территории имеет форму квадрата.

Расстояние между угловыми точками «1» и «2» составляет – 6,88м, расстояние между угловыми точками «2» и «3» составляет – 4,34 м, расстояние между угловыми точками «3» и «4» составляет – 6,85 м, и расстояние между угловыми точками «4» и «1» составляет – 4,46м.

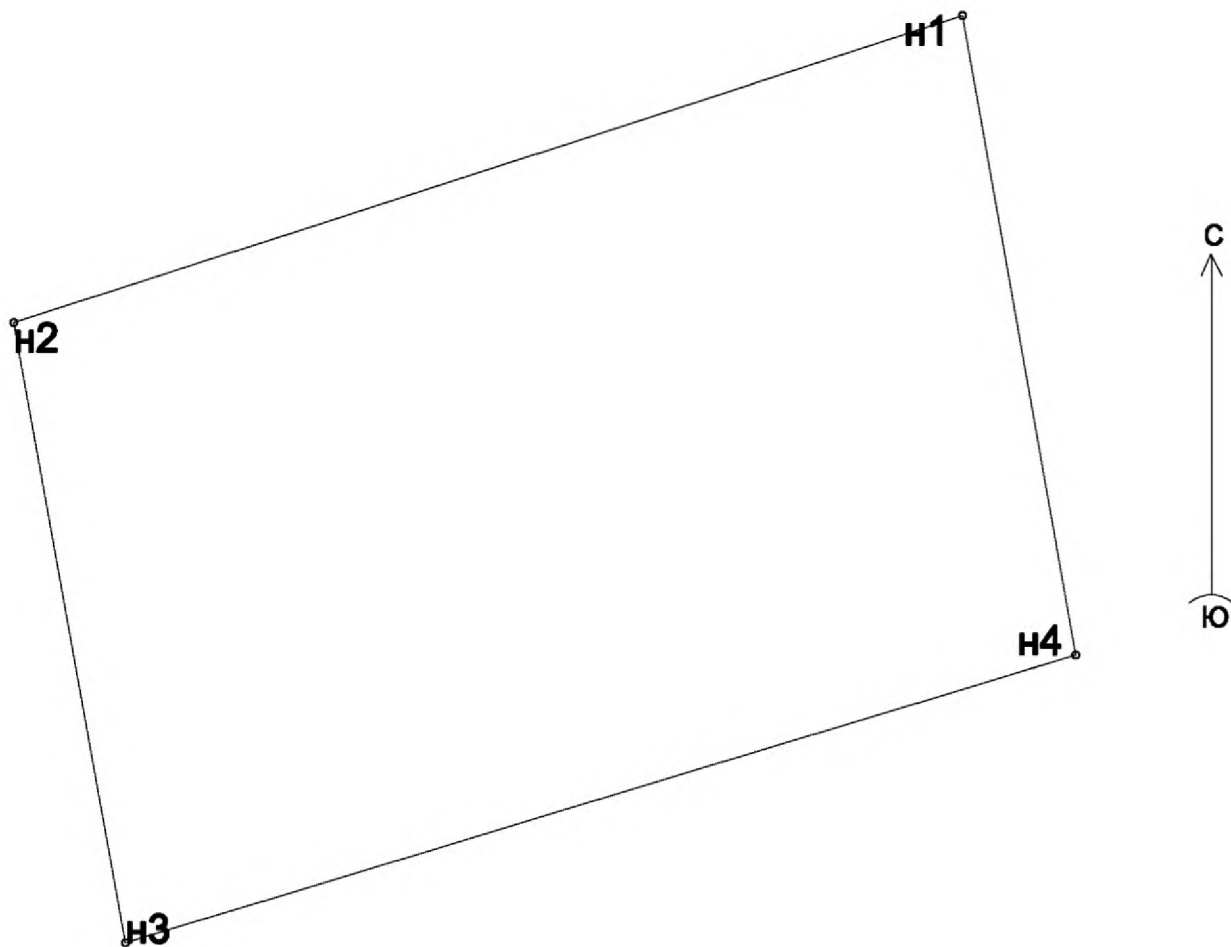
Координаты поворотных точек границы памятника вычислены спутниковым геодезическим приемником 2-х частотным GPS/Ashtech ProMark200(L1-L2) в местной системе координат МСК. Общий периметр границы территории памятника составляет 22,53 м. Площадь территории памятника: $S = 29,936\text{м}^2$.

Координаты поворотных точек границы памятника

№ №	Название точки	Расстояние (м)	Координаты	
			X	Y
1	Н1		79840,97	333313,06
		6,88		
2	Н2		79838,85	333306,52
		4,34		
3	Н3		79834,58	333307,29
		6,85		
4	Н4		79836,58	333313,84
		4,46		
5	Н1		79840,97	333313,06

ПЛАН – СХЕМА

**земельного участка, находящегося под объектом культурного наследия
«Зиярт Беца-Шейха», XIX в., адрес: Чеченская Республика, Шалинский
район, с.Герменчук.**



ГРАНИЦА ТЕРРИТОРИИ
объекта культурного наследия регионального значения
«Зиярт Гойсум-Моллы», 1877г., расположенного по адресу: Чеченская
Республика, Шалинский район, с.Агишты.

Граница территории земельного участка объекта культурного наследия «Зиярт Гойсум-Моллы», 1877г., находящегося по адресу: Шалинский район, с.Агишты, кадастровый номер 20:12:1001003:139.

Граница территории имеет форму квадрата.

Расстояние между угловыми точками «Н1» и «Н2» составляет – 7,9м, расстояние между угловыми точками «Н2» и «Н3» составляет – 4 м, расстояние между угловыми точками «Н3» и «Н4» составляет – 7,9 м, и расстояние между угловыми точками «Н4» и «Н1» составляет – 3,99 м.

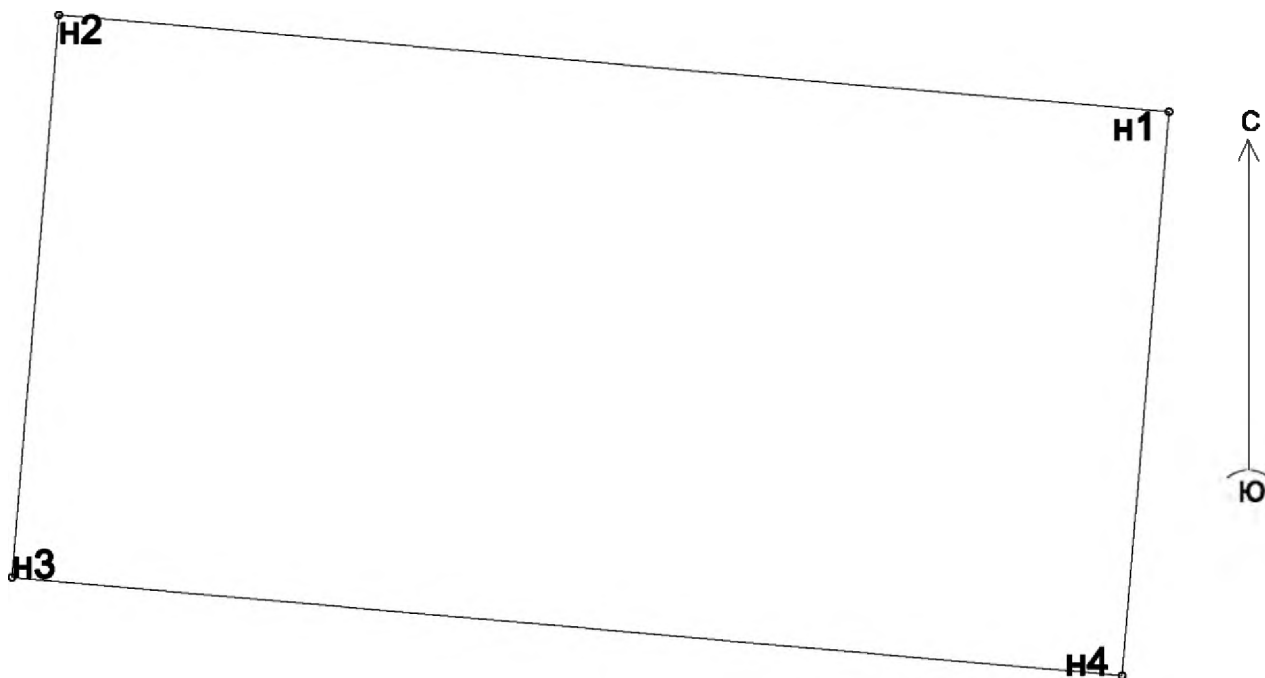
Координаты поворотных точек границы памятника вычислены спутниковым геодезическим приемником 2-х частотным GPS/Ashtech ProMark200(L1-L2) в местной системе координат МСК. Общий периметр границы территории памятника составляет 23,79м. Площадь территории памятника: $S = 31,588 \text{ м}^2$.

Координаты поворотных точек границы памятника

№ №	Название точки	Расстояние (м)	Координаты	
			X	Y
1	Н1		61983,32	331540,85
		7,9		
2	Н2		61984,01	331532,98
		4		
3	Н3		61980,02	331532,65
		7,9		
4	Н4		61979,34	331540,52
		3,99		
5	Н1		61983,32	331540,85

ПЛАН – СХЕМА

**земельного участка, находящегося под объектом культурного наследия
«Зиярт Гойсум-Моллы», 1877г .,адрес: Чеченская Республика, Шалинский
район, с.Агишты.**



ГРАНИЦА ТЕРРИТОРИИ
объекта культурного наследия регионального значения
«Зиярт Мудара-Шейха», 1840г., расположенного по адресу: Чеченская
Республика, Шалинский район, с.Новые Атаги.

Граница территории земельного участка объекта культурного наследия «Зиярт Мудара-Шейха», 1840г., находящегося по адресу: Шалинский район, с.Новые Атаги, кадастровый номер 20:12:0601003:256.

Граница территории имеет форму квадрата.

Расстояние между угловыми точками «Н1» и «Н2» составляет – 6,9м, расстояние между угловыми точками «Н2» и «Н3» составляет – 4,23 м, расстояние между угловыми точками «Н3» и «Н4» составляет – 6,92 м, и расстояние между угловыми точками «Н4» и «Н1» составляет – 4,5м.

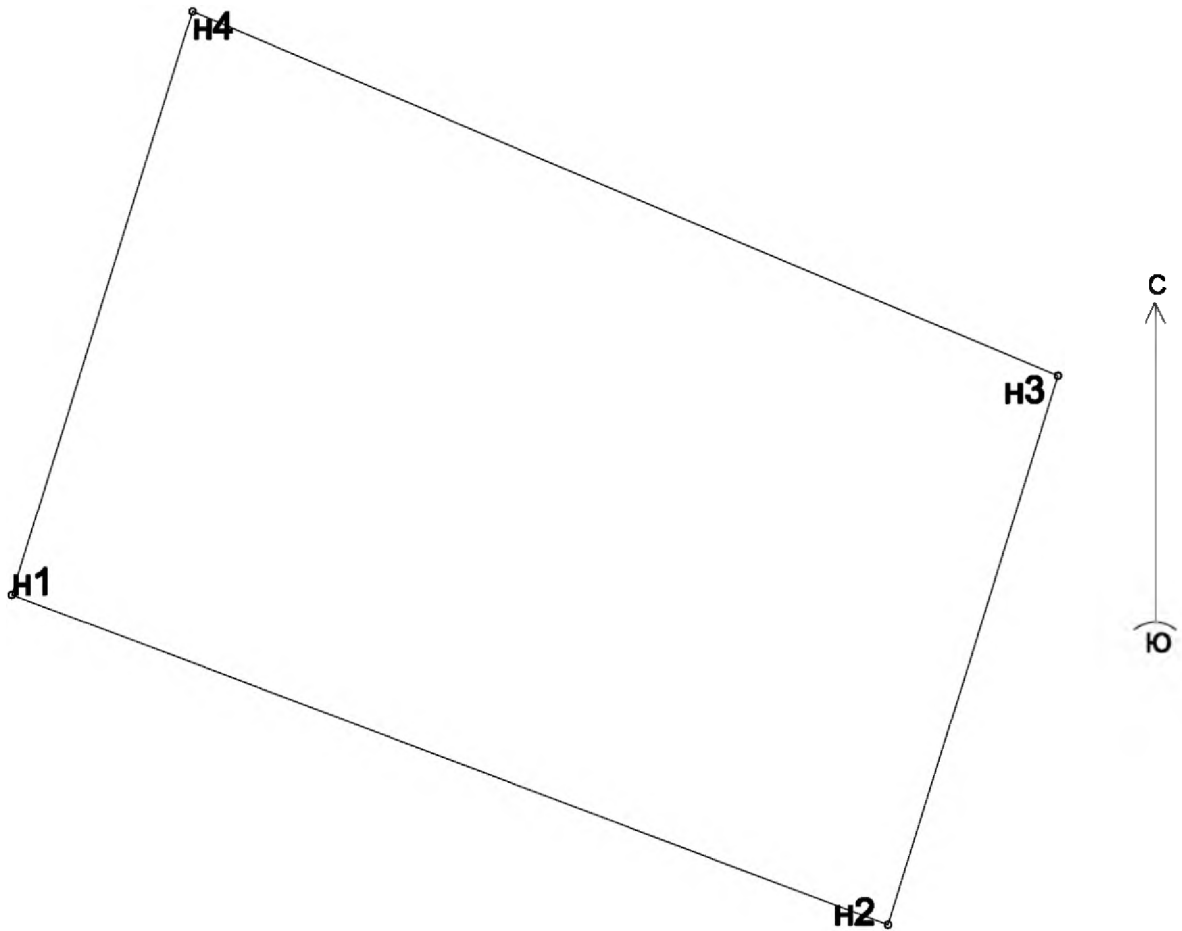
Координаты поворотных точек границы памятника вычислены спутниковым геодезическим приемником 2-х частотным Leica GX 1230+GNSS, Leica GX 1230+ в местной системе координат СК-95. Общий периметр границы территории памятника составляет 22,55 м. Площадь территории памятника: $S = 30,061 \text{ м}^2$.

Координаты поворотных точек границы памятника

№ №	Название точки	Расстояние (м)	Координаты	
			X	Y
1	Н1		75317,35	322449,54
		6,9		
2	Н2		75314,93	322456
		4,23		
3	Н3		75318,97	322457,25
		6,92		
4	Н4		75321,65	322450,87
		4,5		
5	Н1		75317,35	322449,54

ПЛАН – СХЕМА

**земельного участка, находящегося под объектом культурного наследия
«Зиярт Мудара-Шейха», 1840г., адрес: Чеченская Республика, Шалинский
район, с.Новые Атаги.**



ГРАНИЦА ТЕРРИТОРИИ
объекта культурного наследия регионального значения
«Зиярт детей Элах-моллы», XIX в., расположенного по адресу: Чеченская
Республика, Шалинский район, с.Новые Атаги.

Граница территории земельного участка объекта культурного наследия «Зиярт детей Элах-моллы», XIX в., находящегося по адресу: Шалинский район, с.Новые Атаги, кадастровый номер 20:12:0601011:97.

Граница территории имеет форму квадрата.

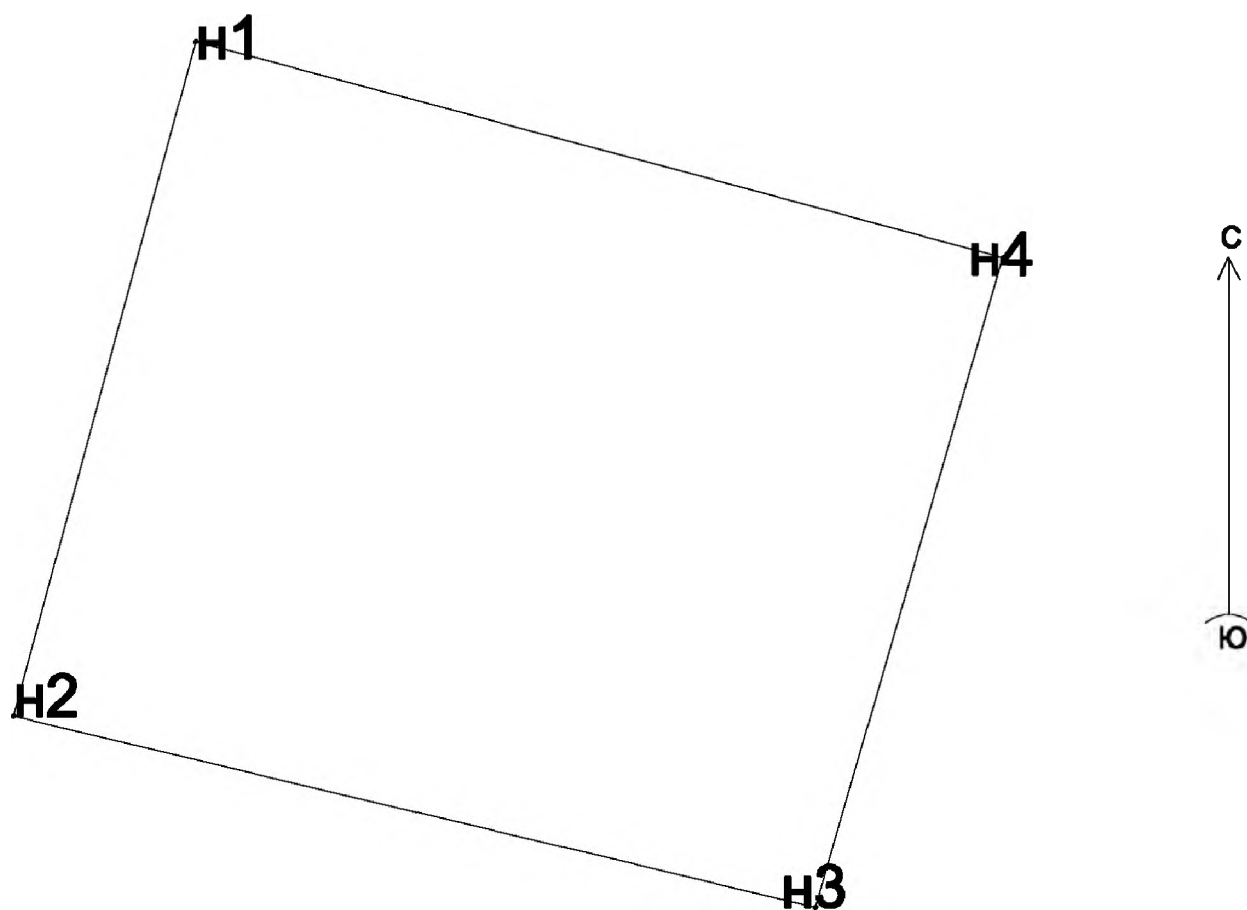
Расстояние между угловыми точками «Н1» и «Н2» составляет – 8,2м, расстояние между угловыми точками «Н2» и «Н3» составляет – 9,68 м, расстояние между угловыми точками «Н3» и «Н4» составляет – 7,95 м, и расстояние между угловыми точками «Н4» и «Н1» составляет – 8,2м.

Координаты поворотных точек границы памятника вычислены спутниковым геодезическим приемником 2-х частотным GPS/Ashtech ProMark200(L1-L2) в местной системе координат СК-95. Общий периметр границы территории памятника составляет 35,65м. Площадь территории памятника: $S = 78,691 \text{ м}^2$.

Координаты поворотных точек границы памятника

№ №	Название точки	Расстояние (м)	Координаты	
			X	Y
1	Н1		74504,21	321684,71
		8,2		
2	Н2		74496,29	321682,58
		9,68		
3	Н3		74494,06	321692,00
		7,95		
4	Н4		74501,7	321694,2
		9,82		
5	Н1		74504,21	321684,71

ПЛАН – СХЕМА
земельного участка, находящегося под объектом культурного наследия
«Зиярт детей Элах-моллы», XIX в., адрес: Чеченская Республика,
Шалинский район, с.Новые Атаги.



ГРАНИЦА ТЕРРИТОРИИ
объекта культурного наследия регионального значения
«Зиярт Тимерболата», XIX в., расположенного по адресу: Чеченская
Республика, Шалинский район, с.Мескер-Юрт.

Граница территории земельного участка объекта культурного наследия «Зиярт Тимерболата», XIX в., находящегося по адресу: Шалинский район, с.Мескер-Юрт, кадастровый номер 20:12:01:01023:56.

Граница территории имеет форму квадрата.

Расстояние между угловыми точками «Н1» и «Н2» составляет – 5,73м, расстояние между угловыми точками «Н2» и «Н3» составляет – 4,90 м, расстояние между угловыми точками «Н3» и «Н4» составляет – 5,76 м, и расстояние между угловыми точками «Н4» и «Н1» составляет – 5,00 м.

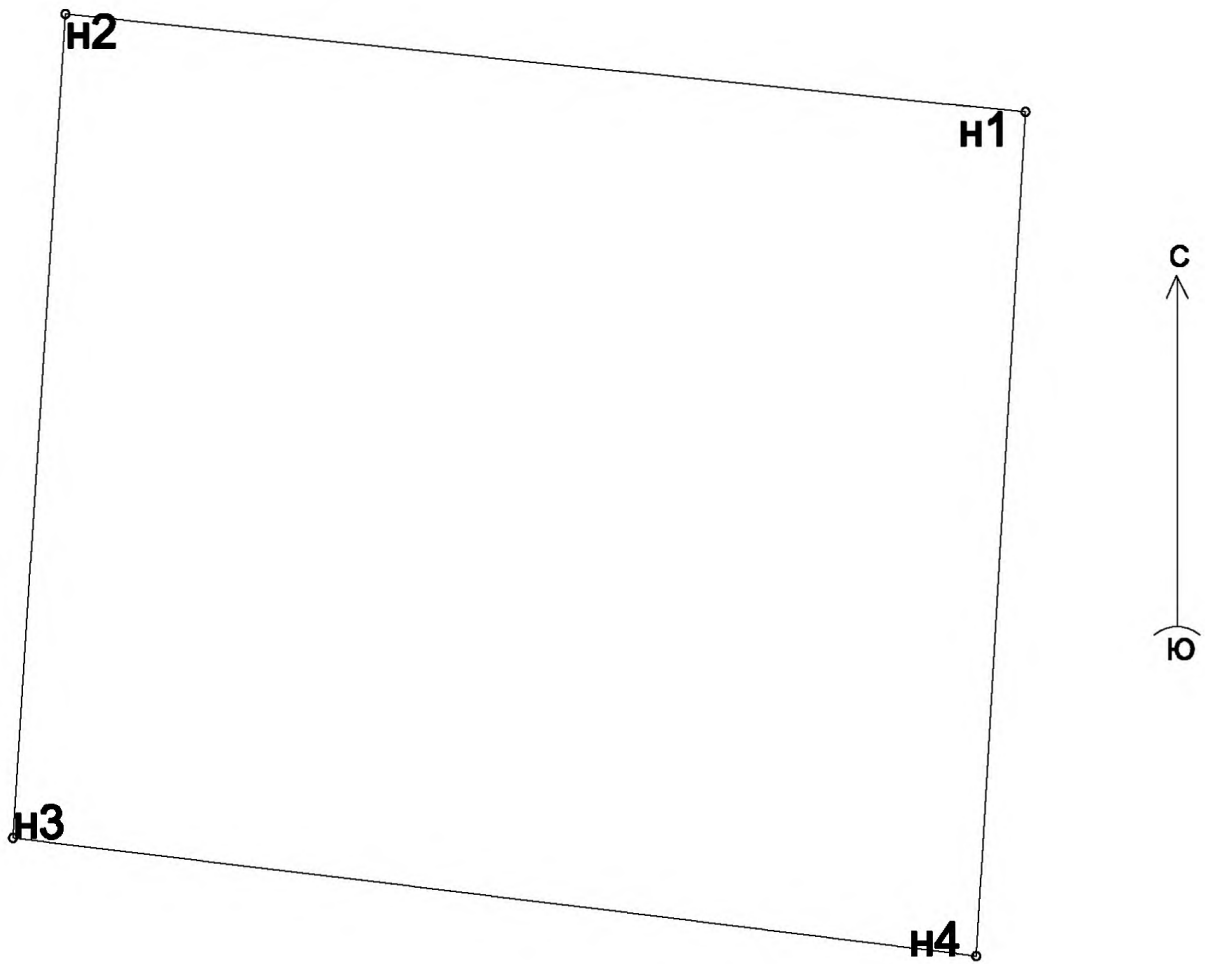
Координаты поворотных точек границы памятника вычислены спутниковым геодезическим приемником 2-х частотным GPS/Ashtech ProMark200(L1-L2) в местной системе координат СК-95. Общий периметр границы территории памятника составляет 21,39м. Площадь территории памятника: $S = 28,396 \text{ м}^2$.

Координаты поворотных точек границы памятника

№ №	Название точки	Расстояние (м)	Координаты	
			X	Y
1	Н1		87490,03	332513,95
		5,73		
2	Н2		87490,61	332508,25
		4,90		
3	Н3		87485,72	332507,94
		5,76		
4	Н4		87485,04	332513,66
		5,00		
5	Н1		87490,03	332513,95

ПЛАН – СХЕМА

земельного участка, находящегося под объектом культурного наследия
«Зиярт Тимерболата», XIX в., адрес: Чеченская Республика, Шалинский
район, с.Мескер-Юрт.



ГРАНИЦА ТЕРРИТОРИИ
объекта культурного наследия регионального значения
«Зиярт Гопча-молла», XIX в., расположенного по адресу: Чеченская
Республика, Шалинский район, с.Белгатой.

Граница территории земельного участка объекта культурного наследия «Зиярт Гопча-молла», XIX в., находящегося по адресу: Шалинский район, с.Белгатой, кадастровый номер 20:12:0201013:180.

Граница территории имеет форму квадрата.

Расстояние между угловыми точками «Н1» и «Н2» составляет – 4,00 м, расстояние между угловыми точками «Н2» и «Н3» составляет – 5,00 м, расстояние между угловыми точками «Н3» и «Н4» составляет – 4,00 м, и расстояние между угловыми точками «Н4» и «Н1» составляет – 5,00 м.

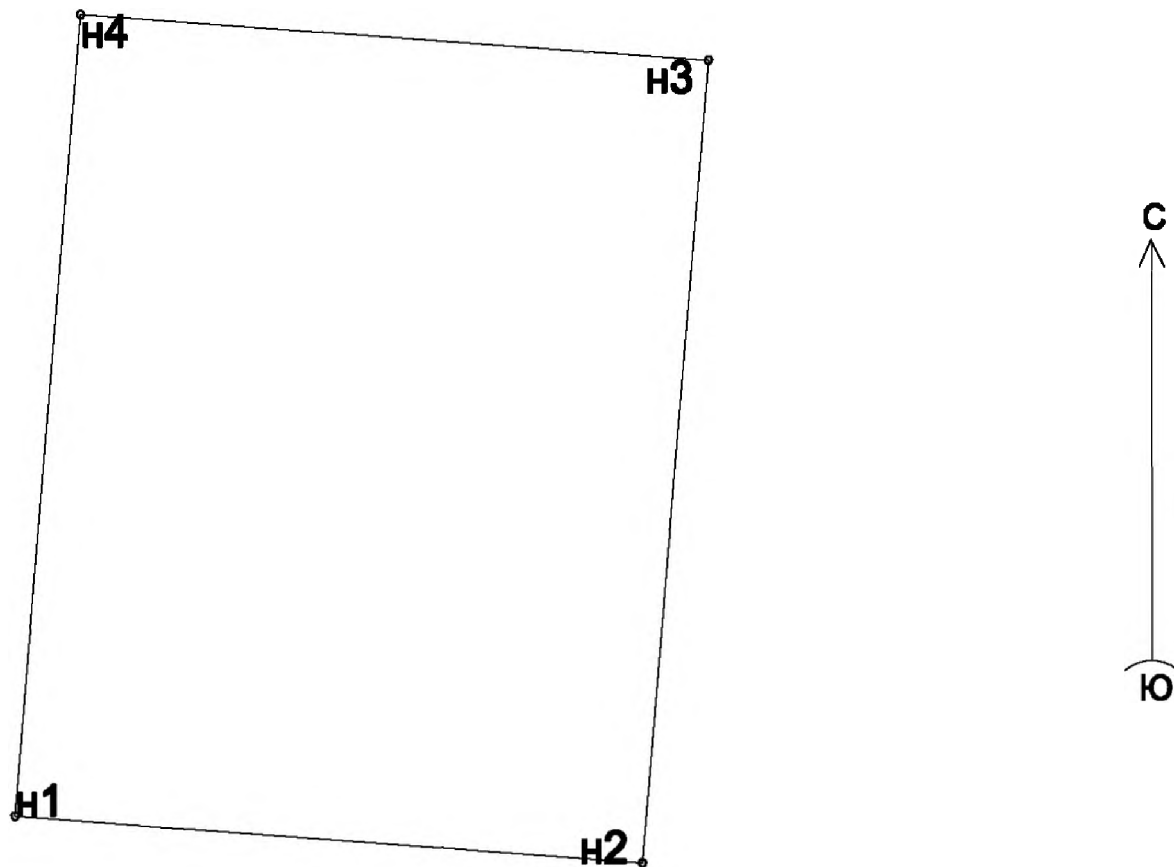
Координаты поворотных точек границы памятника вычислены спутниковым геодезическим приемником 2-х частотным Leica GX 1230+GNSS, Leica GX 1230+ в местной системе координат СК-95. Общий периметр границы территории памятника составляет 18 м. Площадь территории памятника: $S = 19,992 \text{ м}^2$.

Координаты поворотных точек границы памятника

№ №	Название точки	Расстояние (м)	Координаты	
			X	Y
1	Н1		81455,80	325986,30
		4,00		
2	Н2		81455,51	325990,29
		5,00		
3	Н3		81460,49	325990,71
		4,00		
4	Н4		81460,78	325986,72
		5,00		
5	Н1		81455,80	325986,30

ПЛАН – СХЕМА

**земельного участка, находящегося под объектом культурного наследия
«Зиярт Гопча-молла», XIX в., адрес: Чеченская Республика, Шалинский
район, с.Белгатой.**



**ГРАНИЦА ТЕРРИТОРИИ
объекта культурного наследия регионального значения
«Зиярт Вата-Шейха», XIX в., расположенного по адресу: Чеченская
Республика, Шалинский район, с.Дуба-Юрт.**

Граница территории земельного участка объекта культурного наследия «Зиярт Вата-Шейха», XIX в., находящегося по адресу: Шалинский район, с.Дуба-Юрт, кадастровый номер 20:12:0901001:446.

Граница территории имеет форму квадрата.

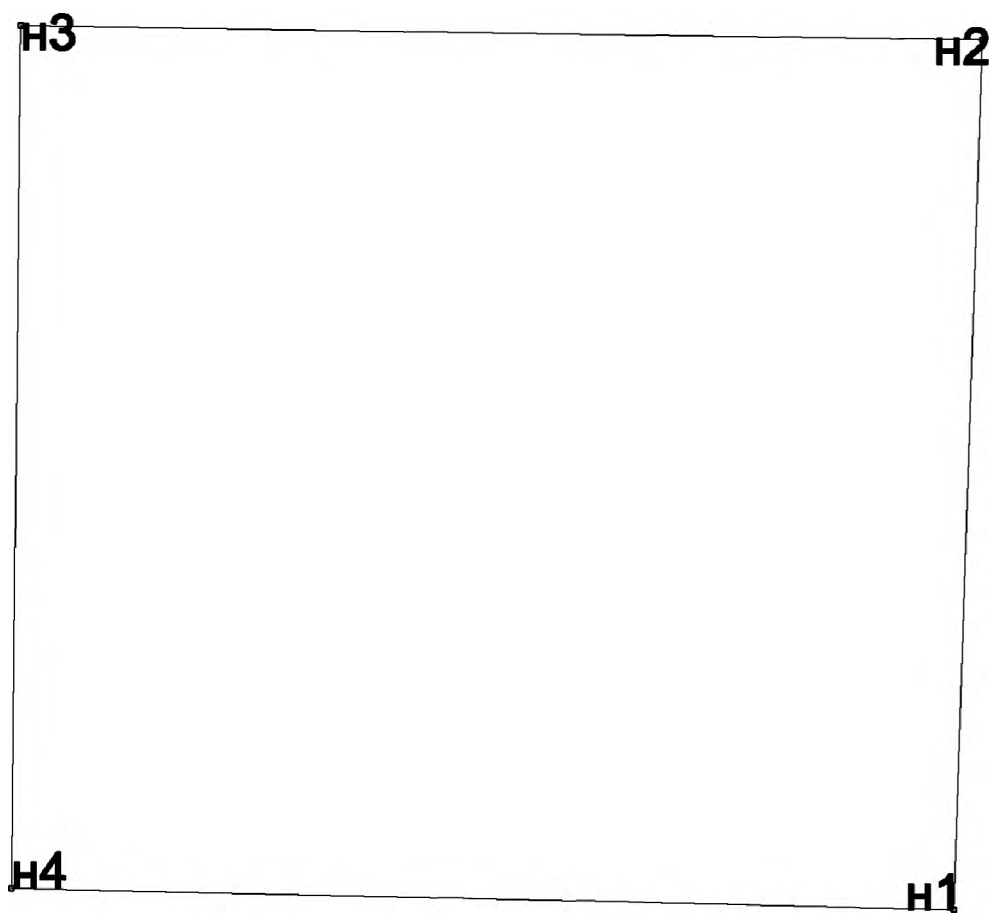
Расстояние между угловыми точками «Н1» и «Н2» составляет – 7,2 м, расстояние между угловыми точками «Н2» и «Н3» составляет – 7,99 м, расстояние между угловыми точками «Н3» и «Н4» составляет – 7,16 м, и расстояние между угловыми точками «Н4» и «Н1» составляет – 7,82 м.

Координаты поворотных точек границы памятника вычислены спутниковым геодезическим приемником 2-х частотным GPS/Ashtech ProMark200(L1-L2) в местной системе координат СК-95. Общий периметр границы территории памятника составляет 30,17м. Площадь территории памятника: $S = 56,781 \text{ м}^2$.

Координаты поворотных точек границы памятника

№ №	Название точки	Расстояние (м)	Координаты	
			X	Y
1	Н1		66950,39	318104,90
		7,20		
2	Н2		66957,59	318105,14
		7,99		
3	Н3		66957,72	318097,15
		7,16		
4	Н4		66950,56	318097,08
		7,82		
5	Н1		66950,39	318104,90

ПЛАН – СХЕМА
земельного участка, находящегося под объектом культурного наследия
«Зиярт Вата-Шейха», XIX в., адрес: Чеченская Республика,
Шалинский район, с. Дуба-Юрт.



ГРАНИЦА ТЕРРИТОРИИ
объекта культурного наследия регионального значения
«Зиярт Уммалт-Шейха», 1860 г., расположенного по адресу: Чеченская
Республика, Шалинский район, с.Сержень-Юрт.

Граница территории земельного участка объекта культурного наследия «Зиярт Уммалт-Шейха», 1860 г., находящегося по адресу: Шалинский район, с.Сержень-Юрт, кадастровый номер 20:12:0701002:717.

Граница территории имеет форму квадрата.

Расстояние между угловыми точками «Н1» и «Н2» составляет – 14,41 м, расстояние между угловыми точками «Н2» и «Н3» составляет – 7,43 м, расстояние между угловыми точками «Н3» и «Н4» составляет – 13,93 м, и расстояние между угловыми точками «Н4» и «Н1» составляет – 7,94 м.

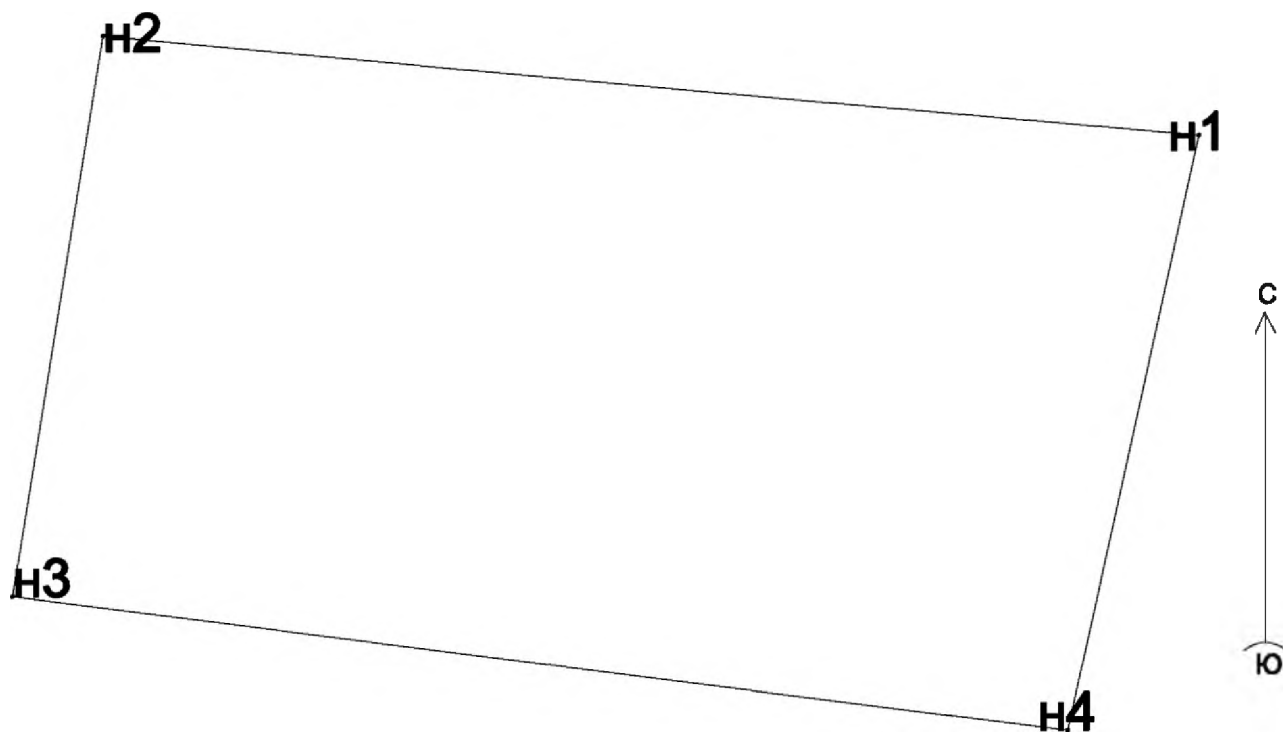
Координаты поворотных точек границы памятника вычислены спутниковым геодезическим приемником 2-х частотным GPS/Ashtech ProMark200(L1-L2) в местной системе координат СК-95. Общий периметр границы территории памятника составляет 43,71м. Площадь территории памятника: $S = 108,475 \text{ м}^2$.

Координаты поворотных точек границы памятника

№ №	Название точки	Расстояние (м)	Координаты	
			X	Y
1	Н1		74370,20	339417,54
		14,41		
2	Н2		74371,52	339403,19
		7,43		
3	Н3		74364,18	339402,01
		13,93		
4	Н4		74362,45	339415,83
		7,94		
5	Н1		74370,20	339417,54

ПЛАН – СХЕМА

**земельного участка, находящегося под объектом культурного наследия
«Зиярт Уммалт-Шейха», 1860 г., адрес: Чеченская Республика, Шалинский
район, с. Сержень-Юрт.**



Режим использования земельного участка в границах территории объекта культурного наследия

На территории объекта культурного наследия **разрешается**:

- ведение мониторинга состояния объекта культурного наследия и его территории;
- проведение работ по сохранению объекта культурного наследия и его отдельных элементов (меры, направленные на обеспечение физической сохранности и сохранение историко-культурной ценности объекта культурного наследия, предусматривающие консервацию, ремонт, реставрацию, приспособление объекта культурного наследия для современного использования и включающие в себя научно-исследовательские, изыскательские, проектные и производственные работы, научное руководство проведением работ по сохранению объекта культурного наследия, технический и авторский надзор за проведением этих работ);
- сохранение элементов планировочной структуры территории Комплекса;
- ремонт, реконструкция существующих дорог и проездов с использованием в дорожных покрытиях булыжника и колотого камня;
- проведение работ по укреплению склонов, устройство современных сходов и ступеней, пандусов, подпорных стенок, откосов и ограждений для проведения работ по сохранению объектов культурного наследия с использованием булыжника и колотого камня;
- санитарные рубки при условии проведения работ по сохранению старо возрастных деревьев;
- проведение работ по восстановлению зеленых насаждений;
- установка средств ориентирующей информации высотой не более 1,5м;
- проведение всех видов земляных работ при условии обязательного археологического наблюдения.

На территории объекта культурного наследия **запрещается**:

- строительство зданий, строений и сооружений, включая размещение объектов некапитального строительства (павильоны, навесы, палатки и т.д.);
- градостроительная, хозяйственная и иная деятельность, создающая угрозу повреждения, разрушения или уничтожения объектов культурного наследия и обладающих признаками объекта культурного наследия;
- самовольная вырубка деревьев и кустарников, уничтожение травяного покрова;
- прокладка наземных и воздушных инженерных сетей (коммуникаций);
- строительство дорог, организация транзитного проезда транспорта;
- размещение всех видов рекламных конструкций;
- создание разрушающих вибрационных нагрузок динамическим воздействием на грунты в зоне их взаимодействия с объектами культурного наследия и объектами, обладающими признаками объектов культурного наследия.